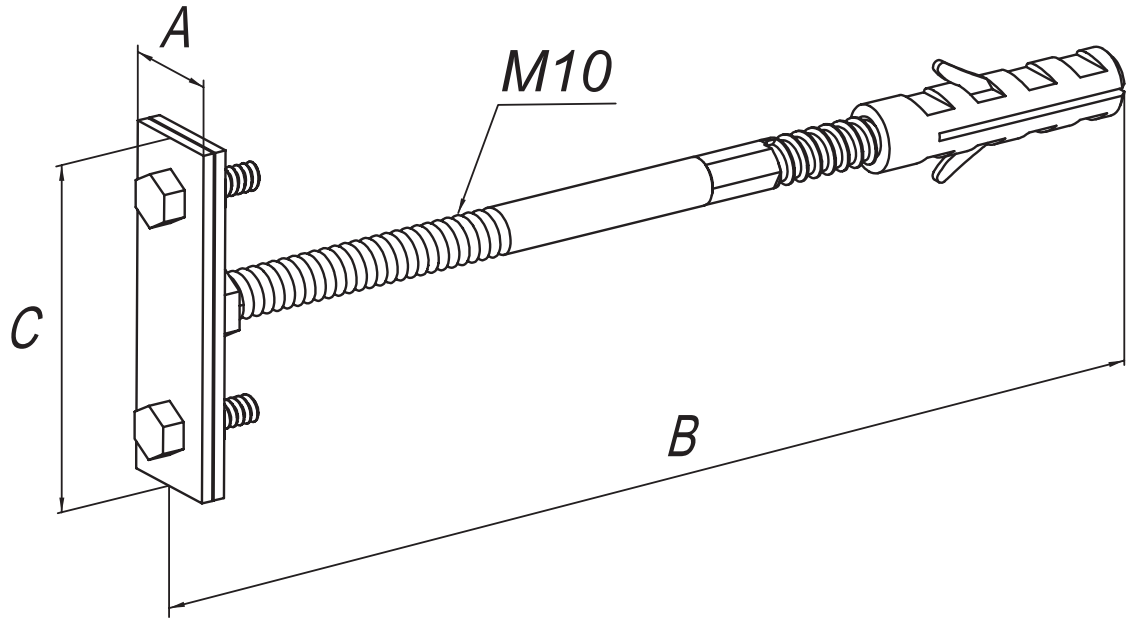


Держатель фасадный для полосы



Предназначен для крепления полосы до 50 мм к стене здания.

Код	Размеры, мм			Масса, кг	Материал	Покрытие
	A	B	C			
31508	20	100	80	0,095	Сталь	ОС, ОГ, NI
31512		120		0,100		
31516		160		0,105		
31520		200		0,110		

Согласовано	
Взам. инв. №	
Подпись и дата	
Инв. № подл.	

Изм	Лист	№ докум.	Подпись	Дата
Разраб.				
Пров.				
Н.контр.				
Утвердил				

Держатель фасадный для полосы

Держатели проводника

Лит	Лист	Листов
	121	174